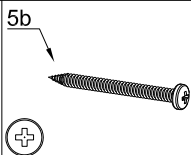
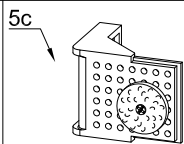


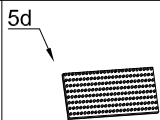
x6



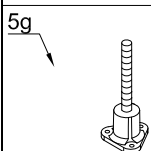
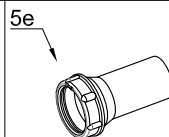
x6

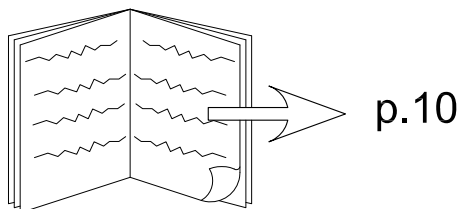
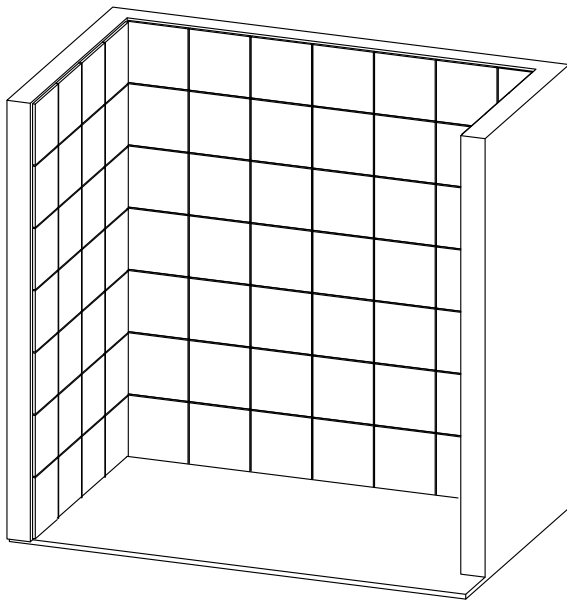
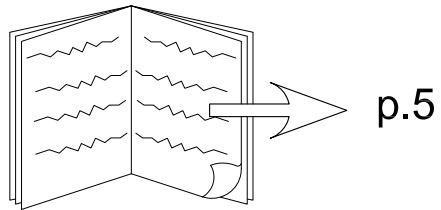
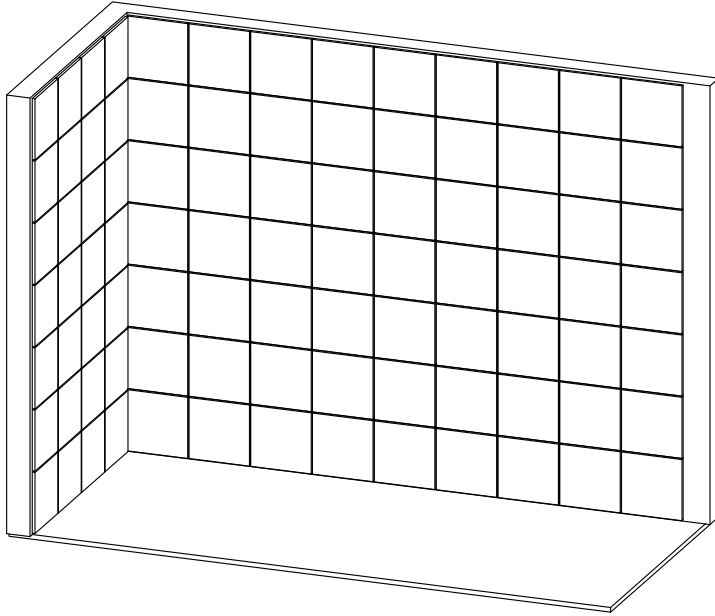


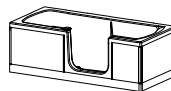
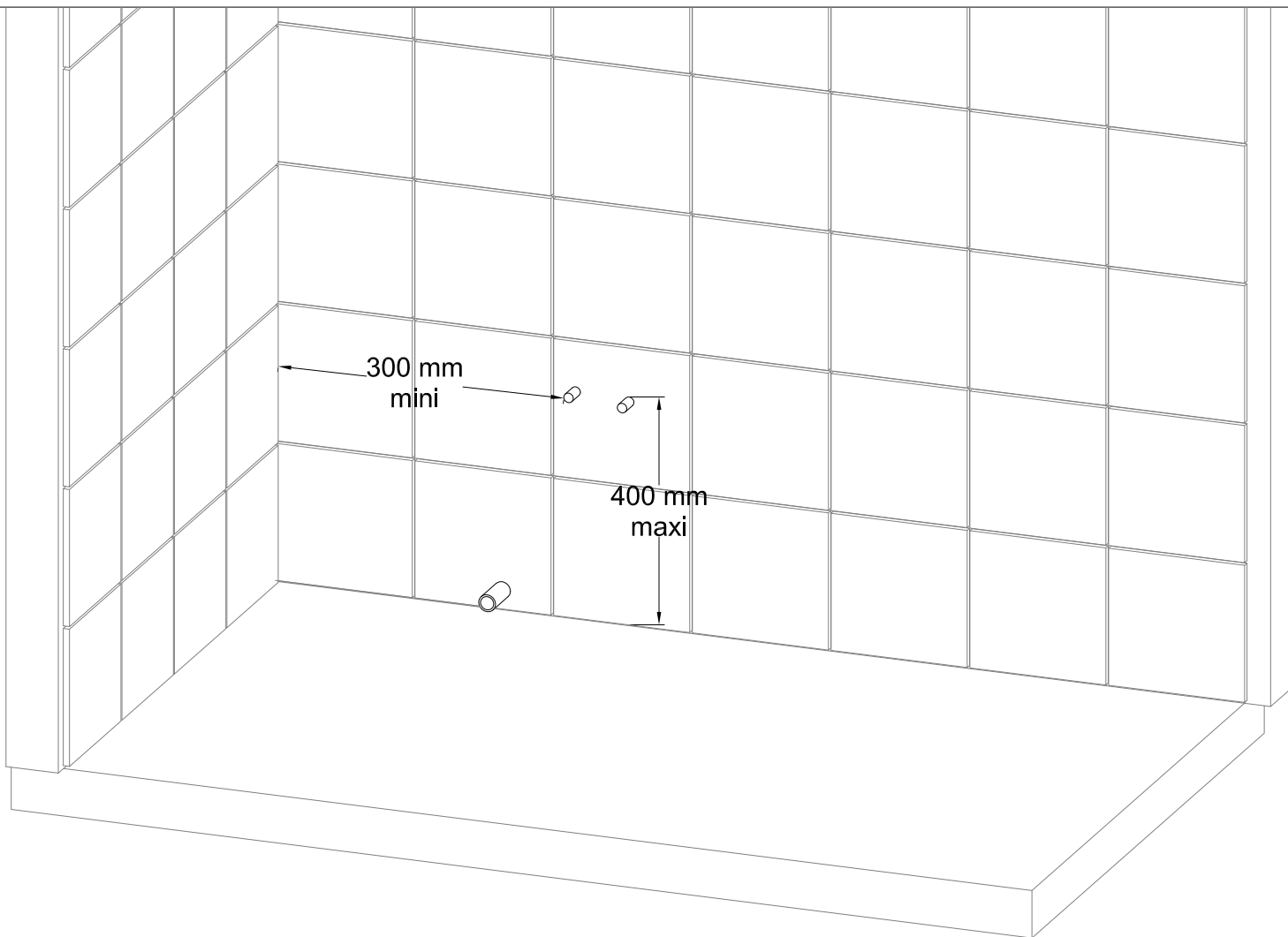
x6



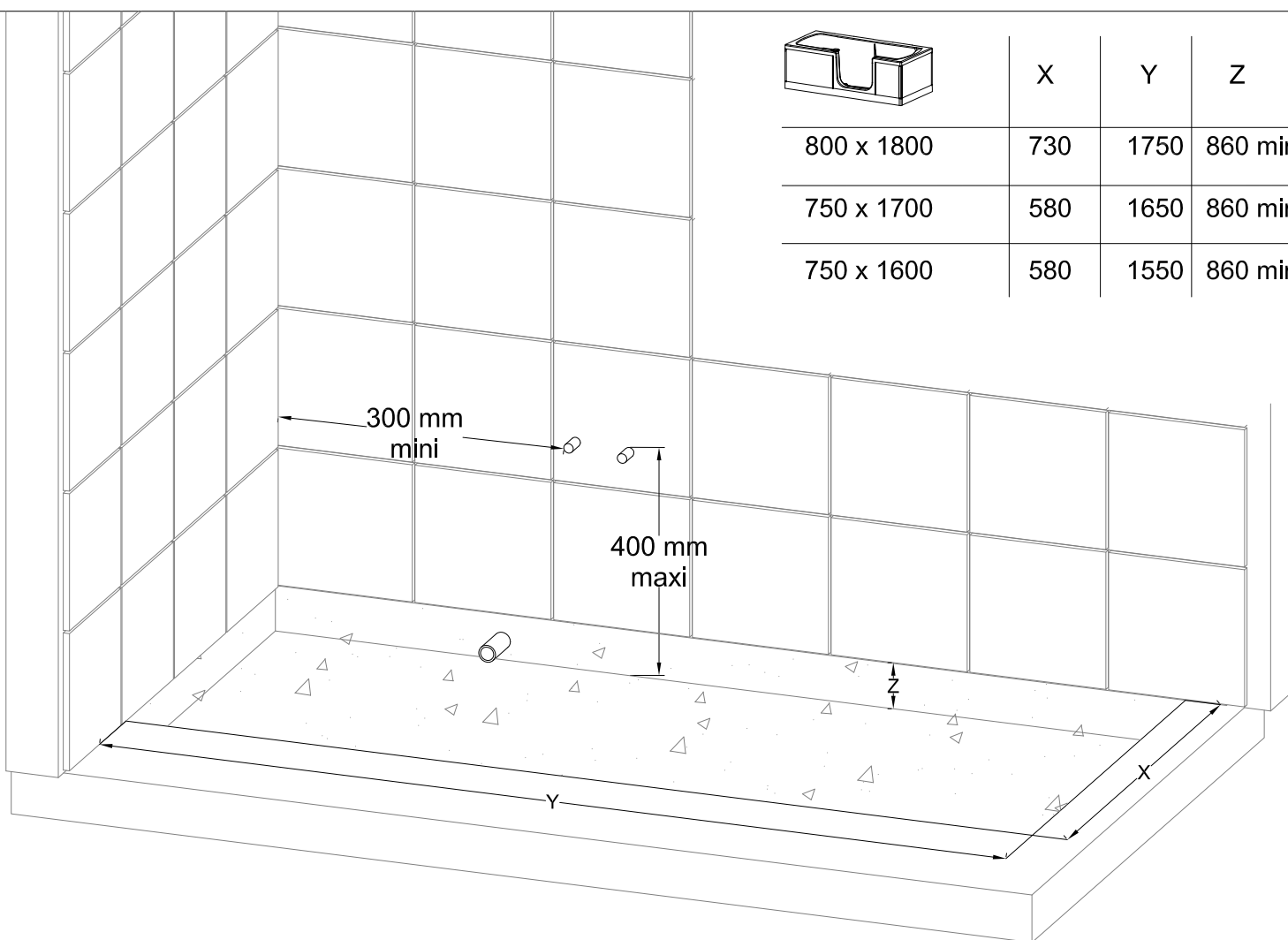
x6

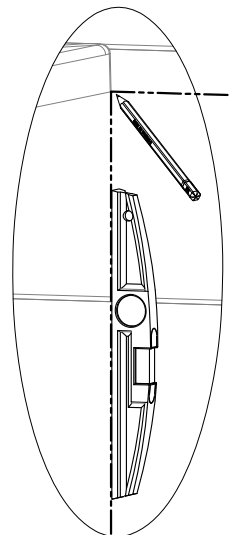
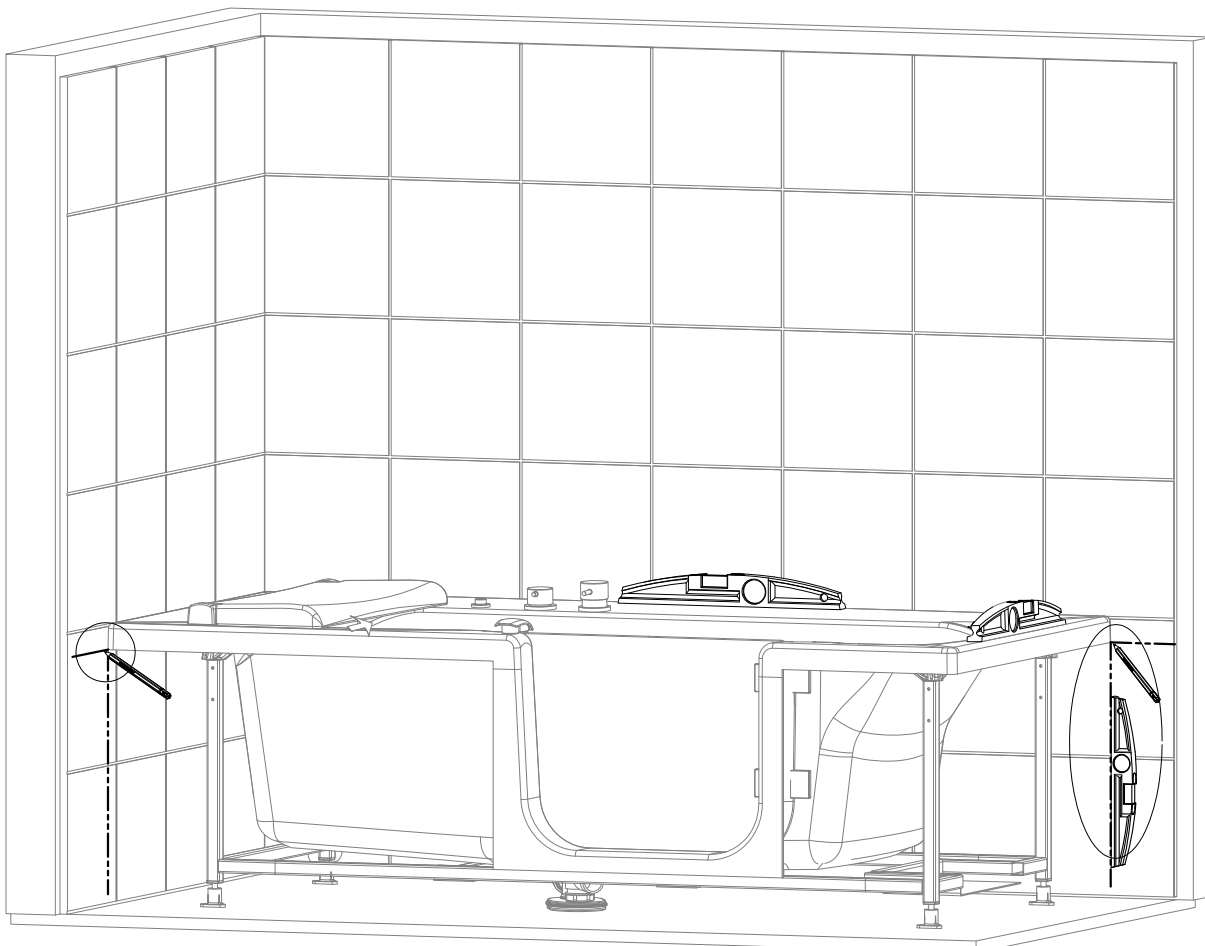
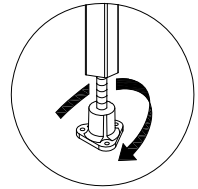
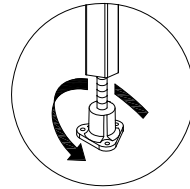
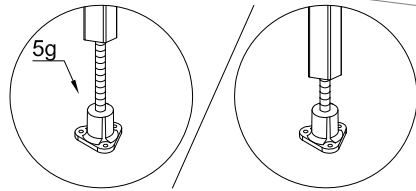
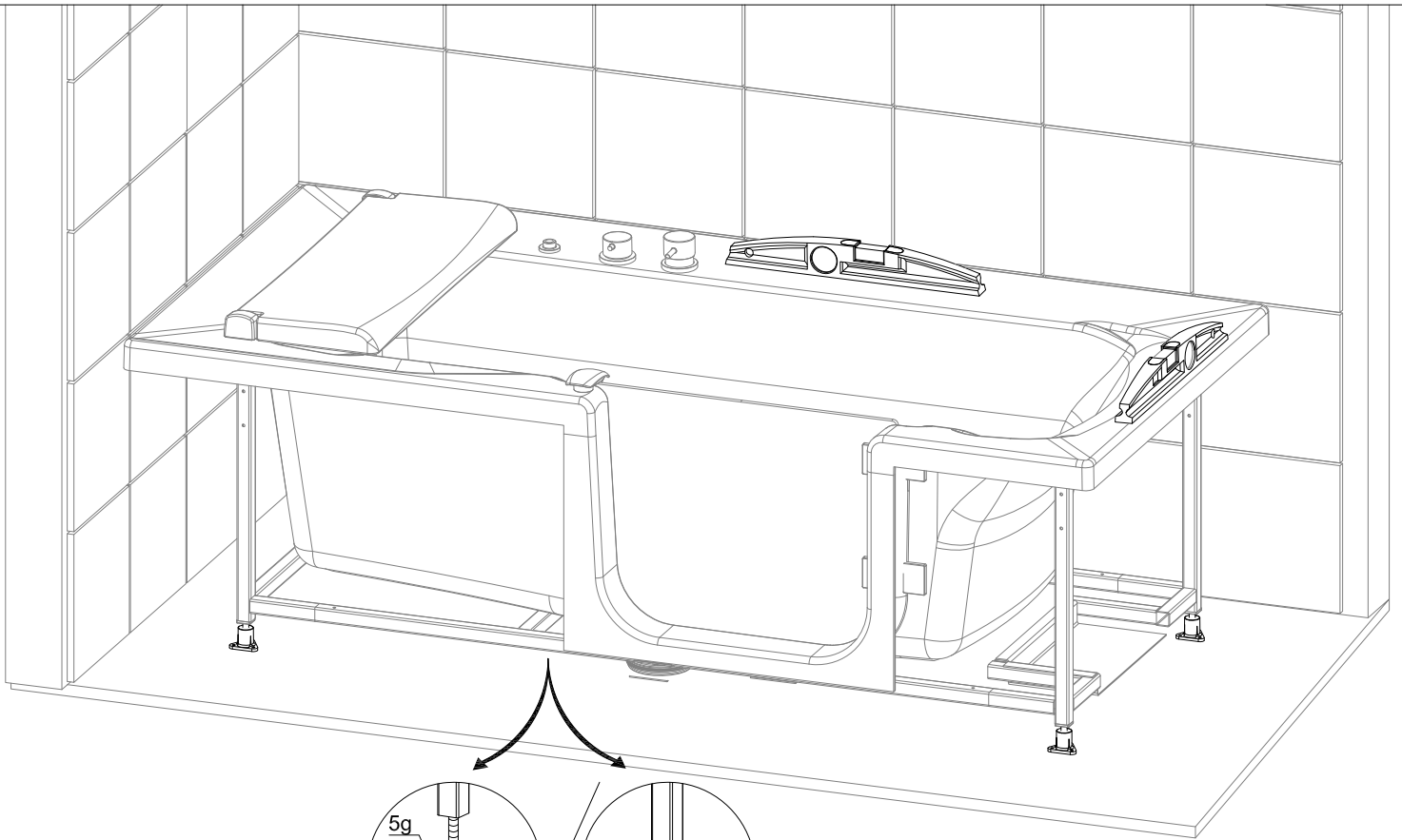


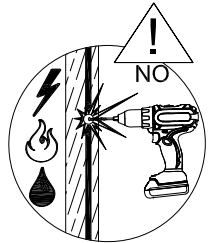
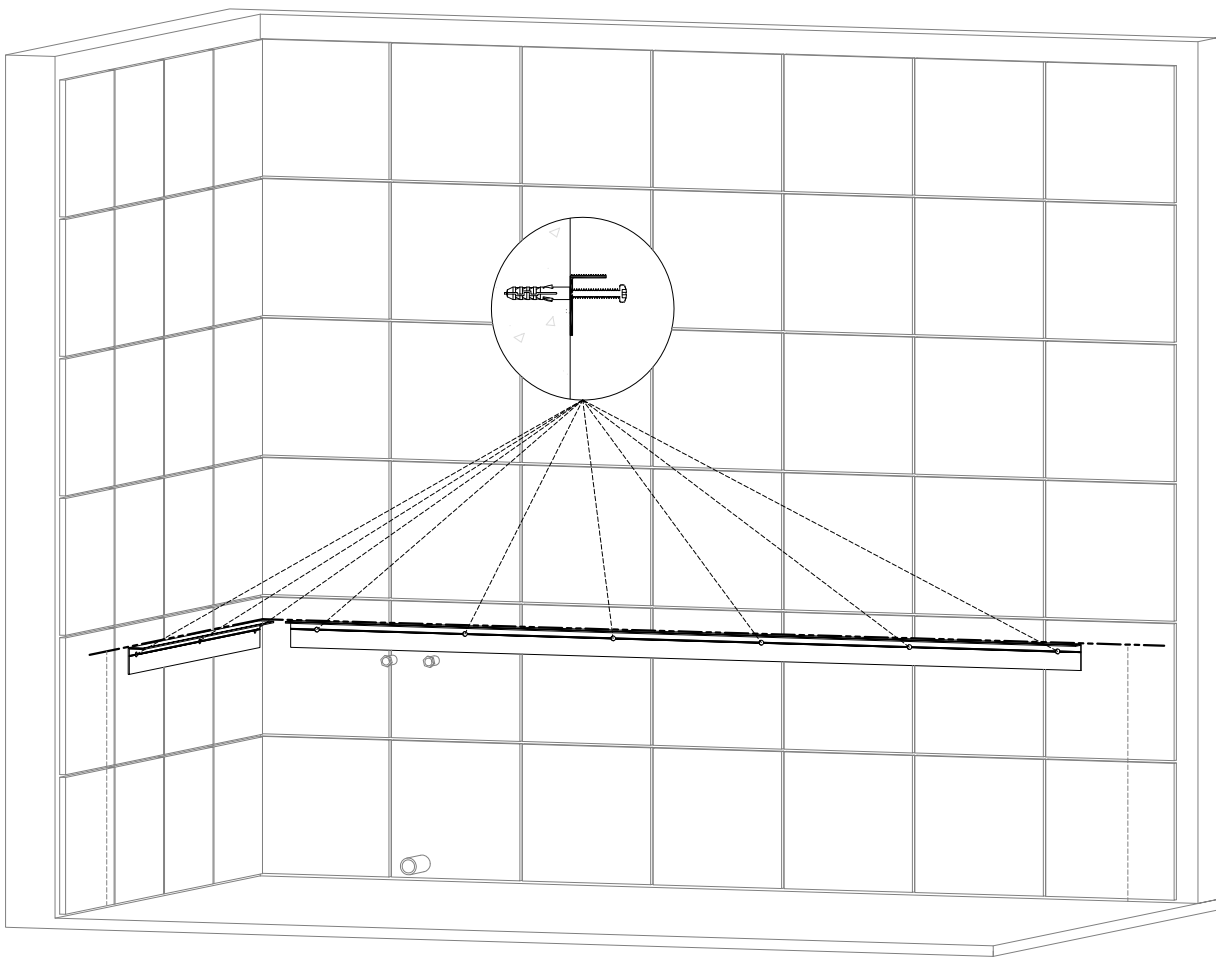
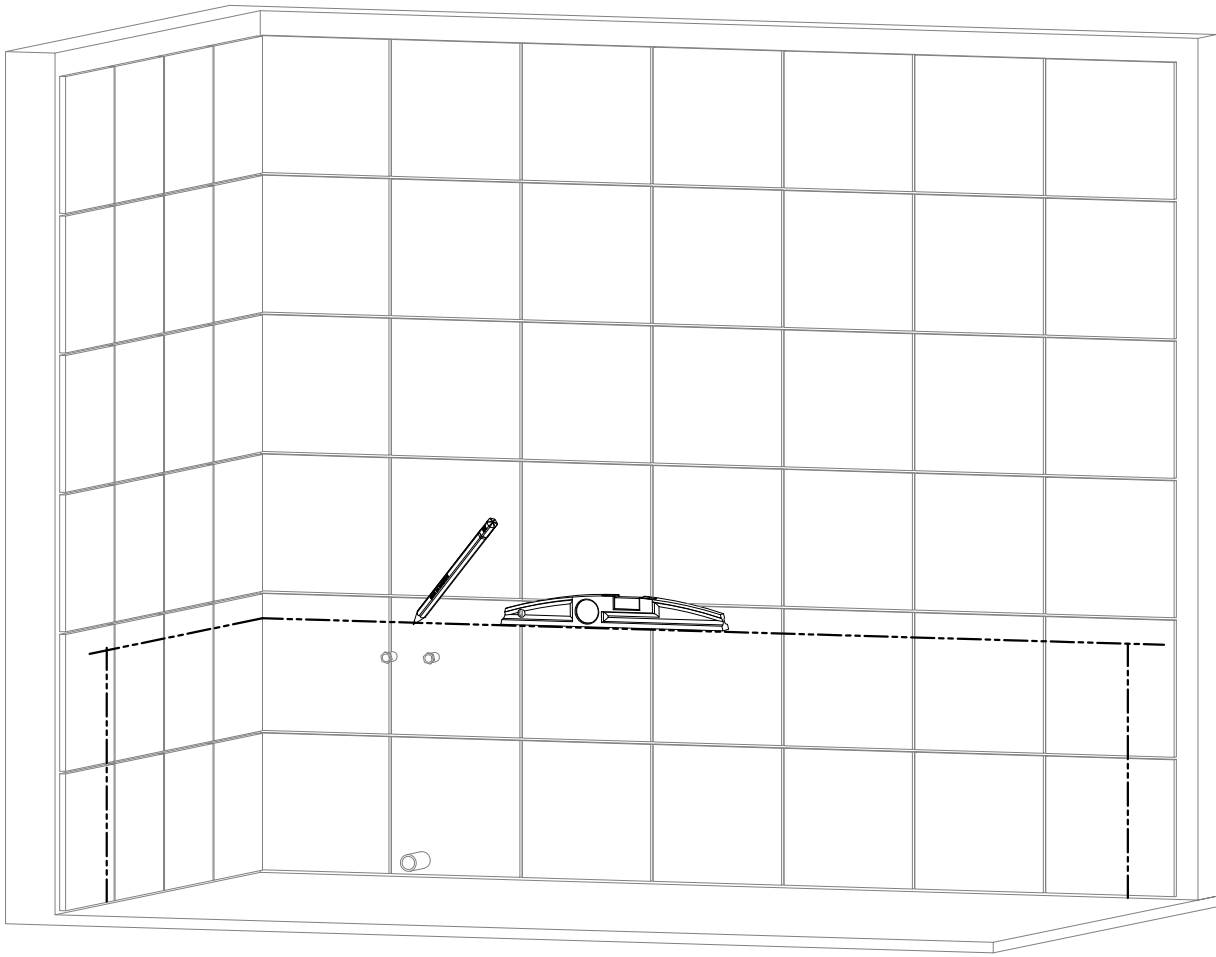


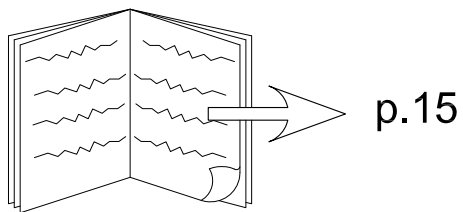
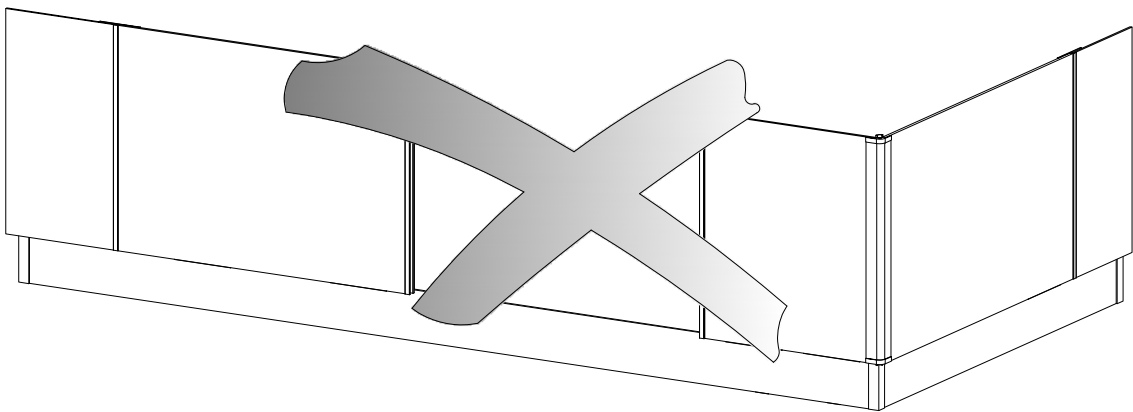
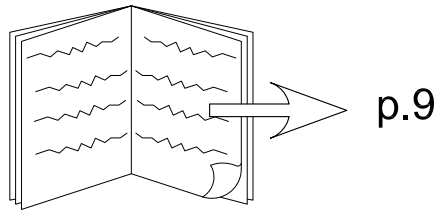
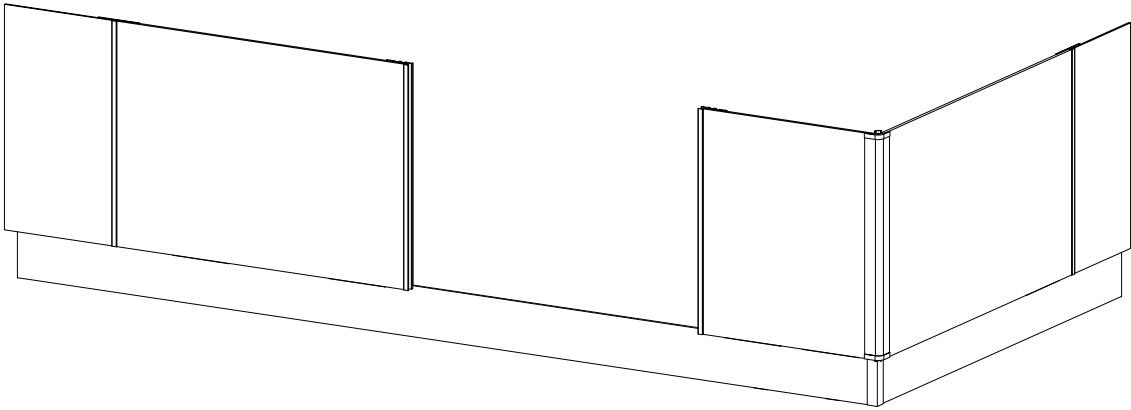


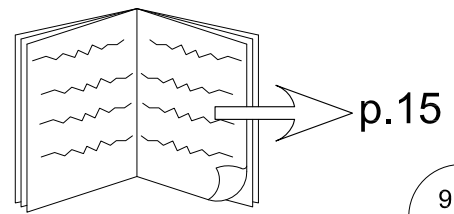
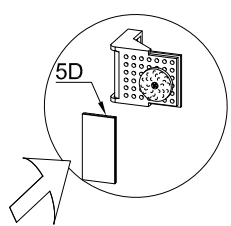
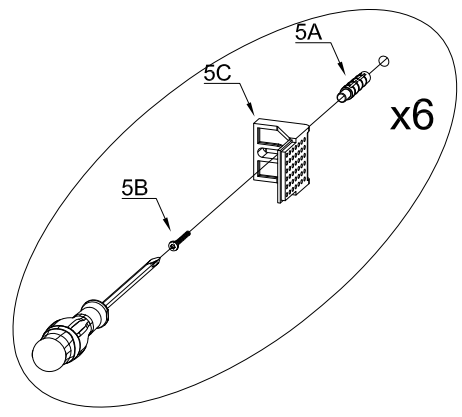
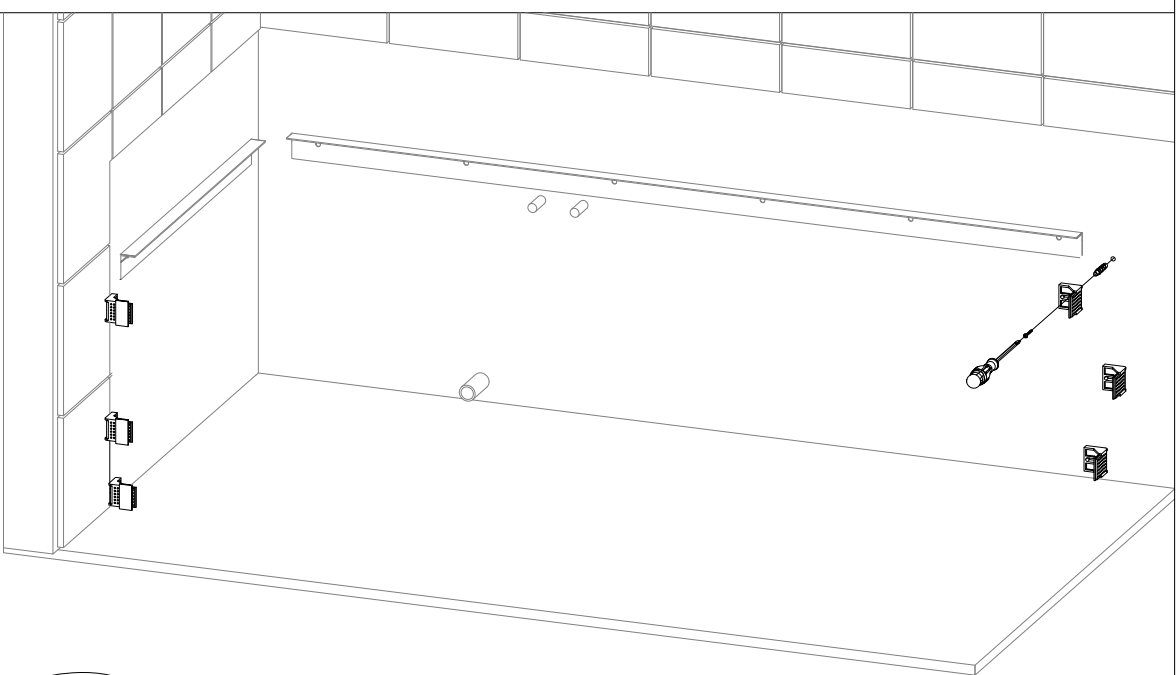
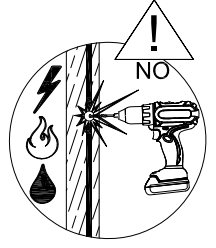
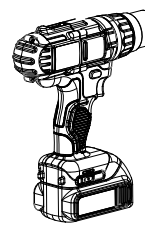
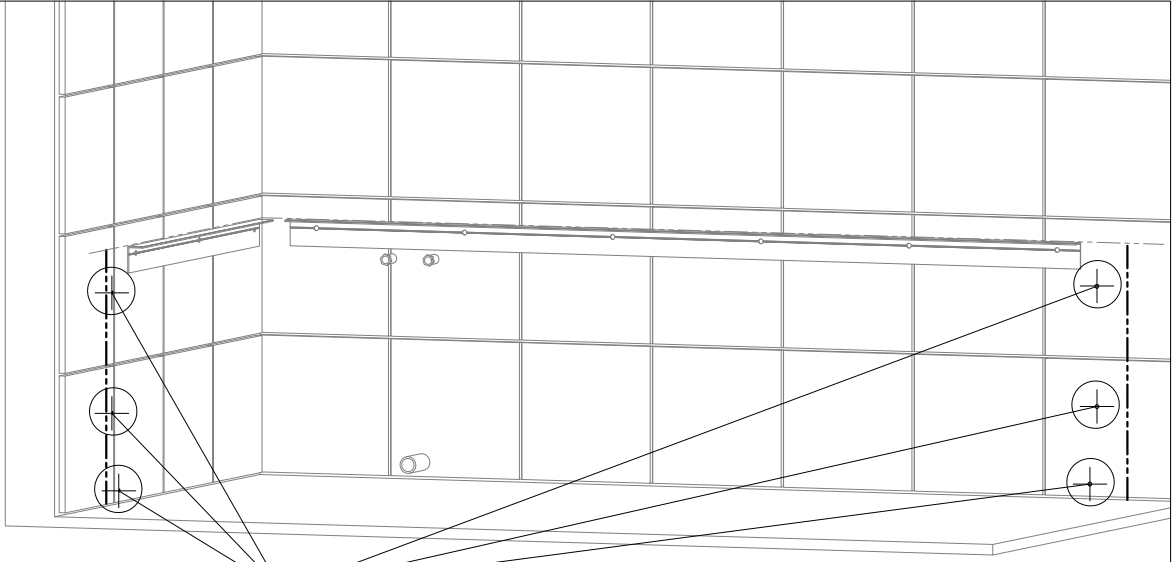
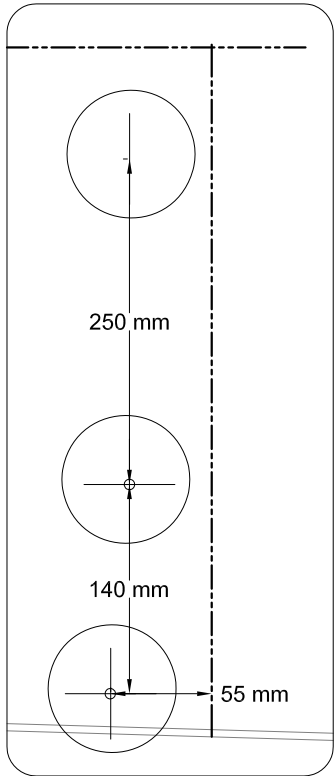
	X	Y	Z
800 x 1800	730	1750	860 mini
750 x 1700	580	1650	860 mini
750 x 1600	580	1550	860 mini

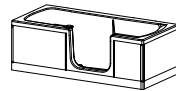
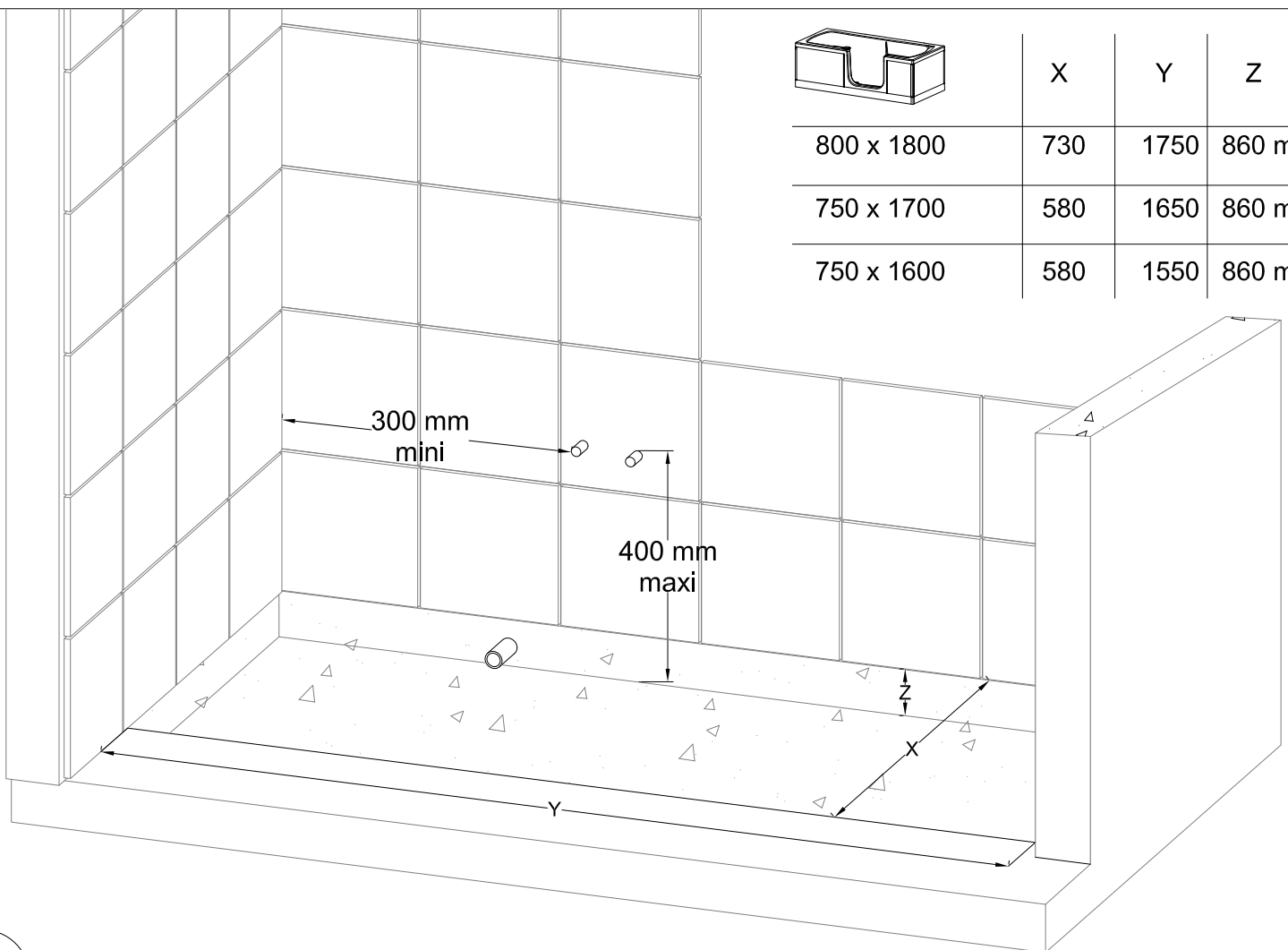
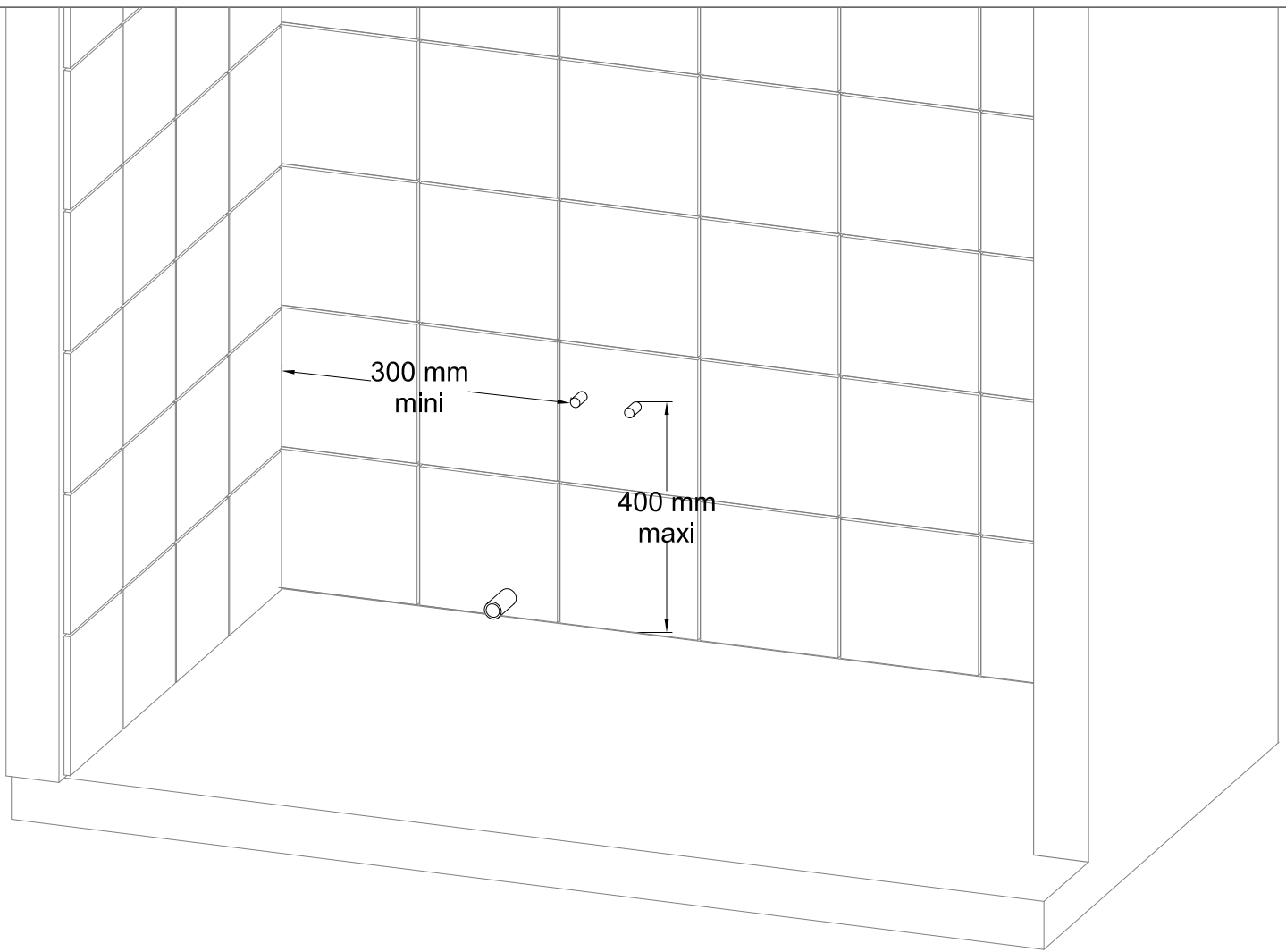




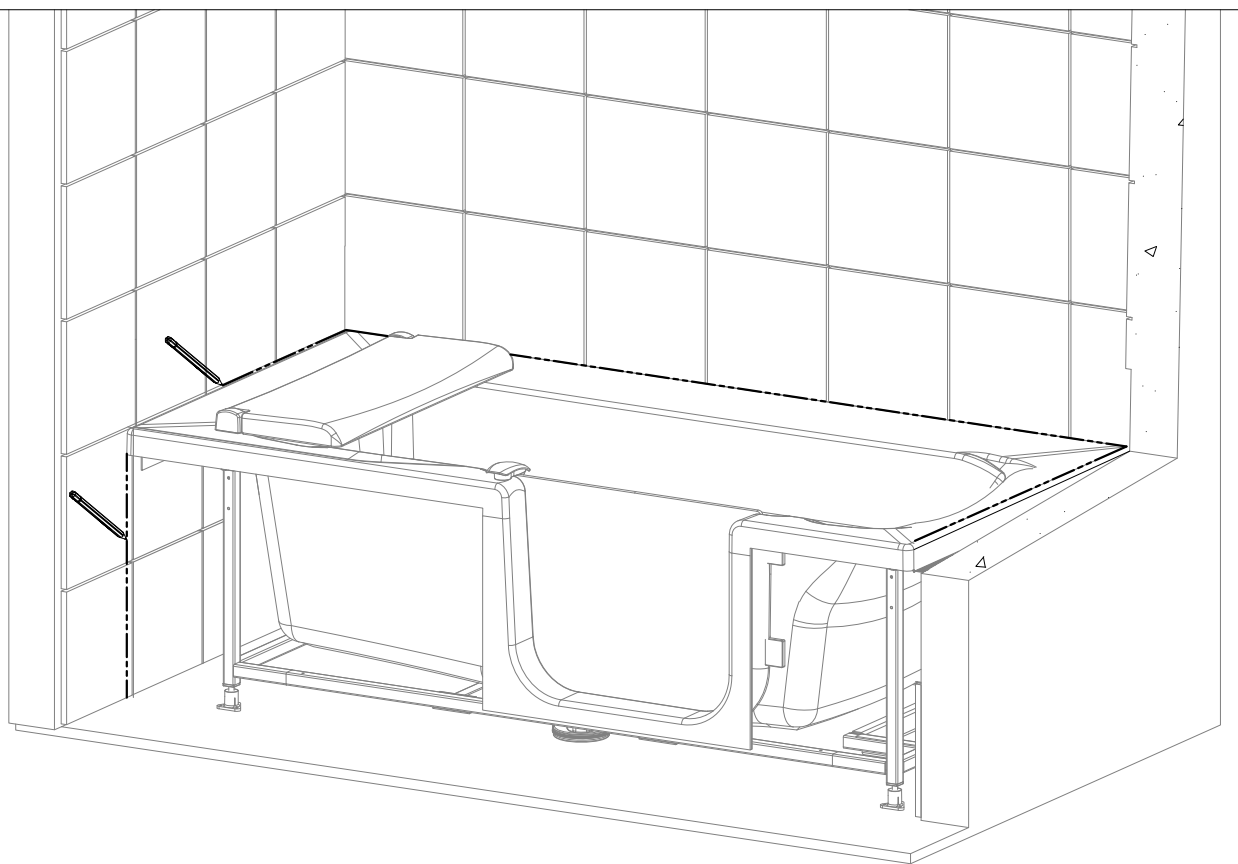
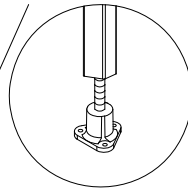
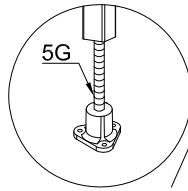
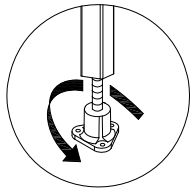
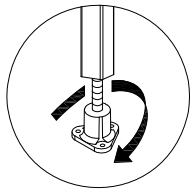
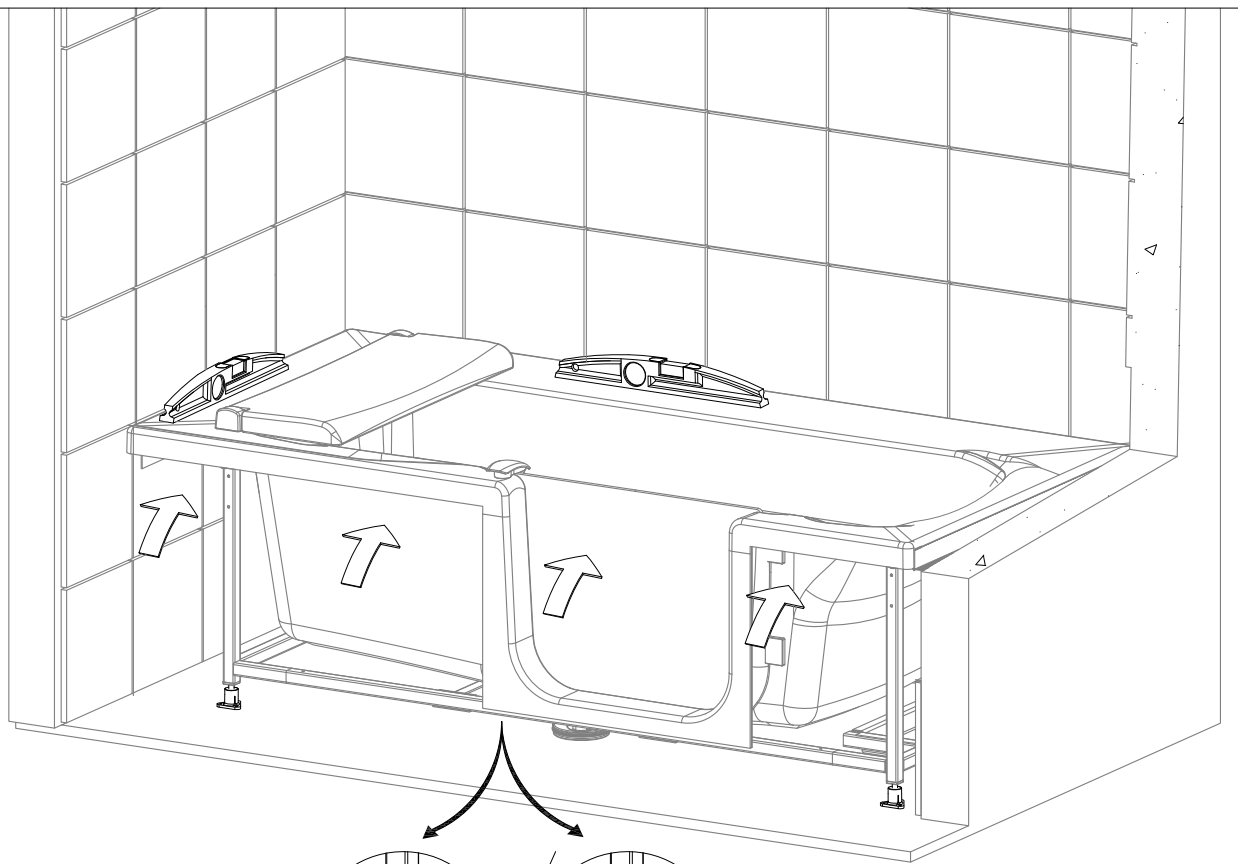


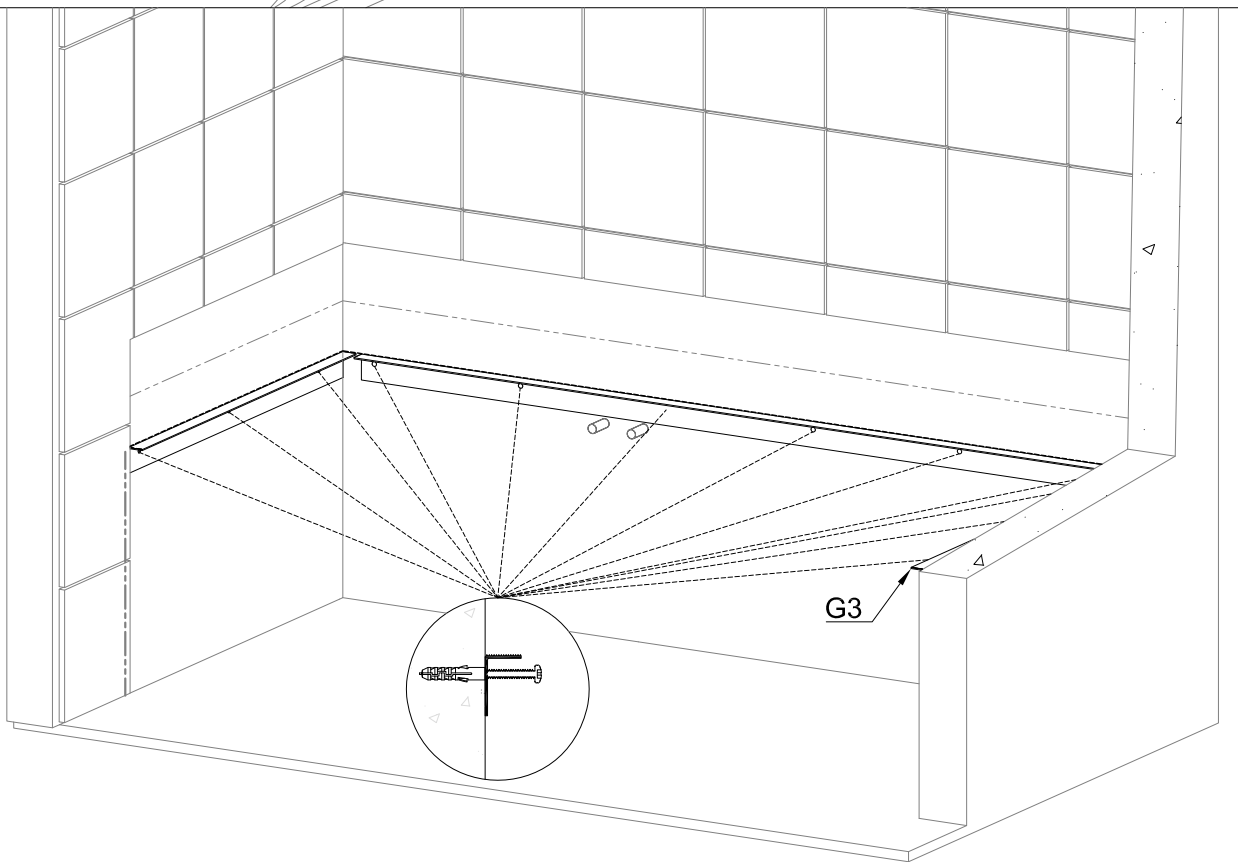
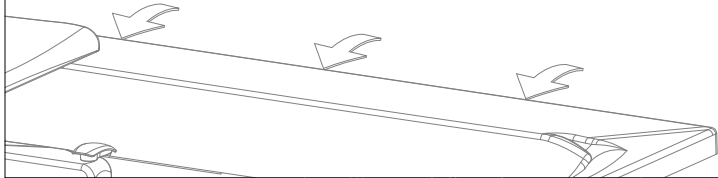
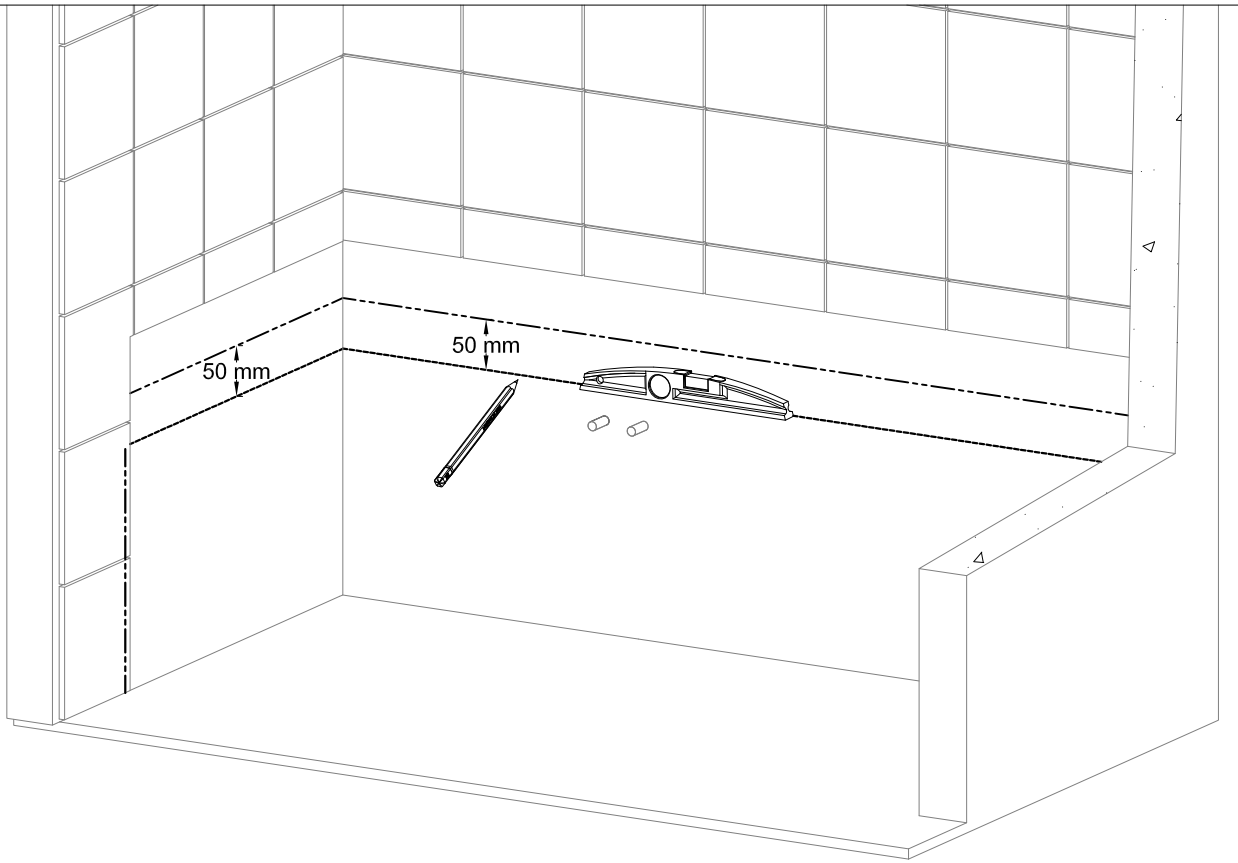
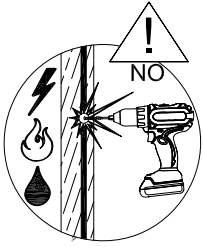


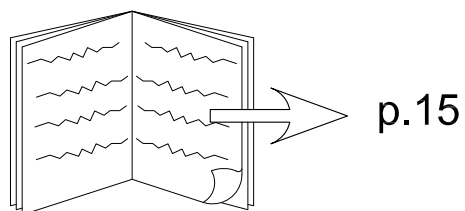
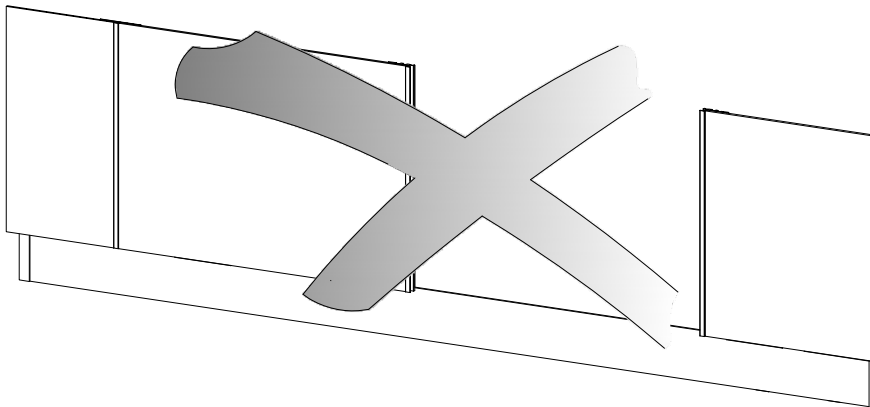
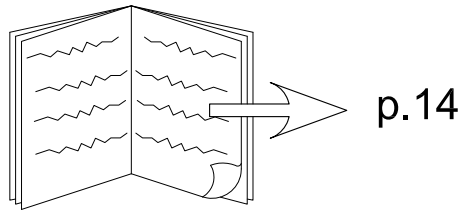
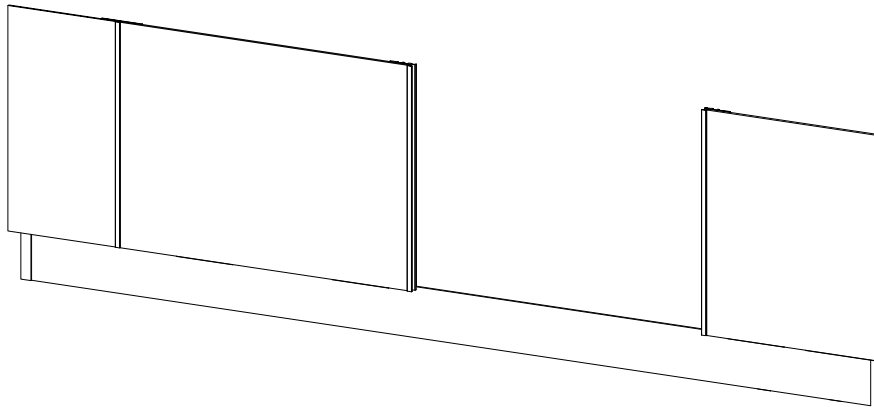


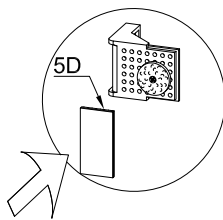
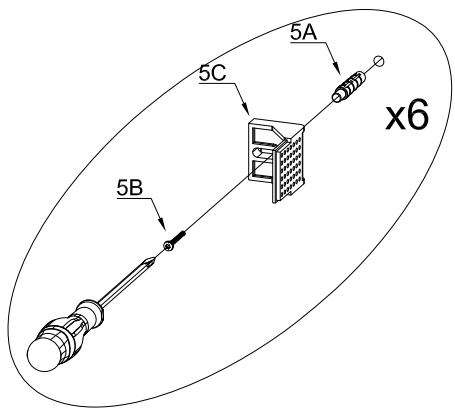
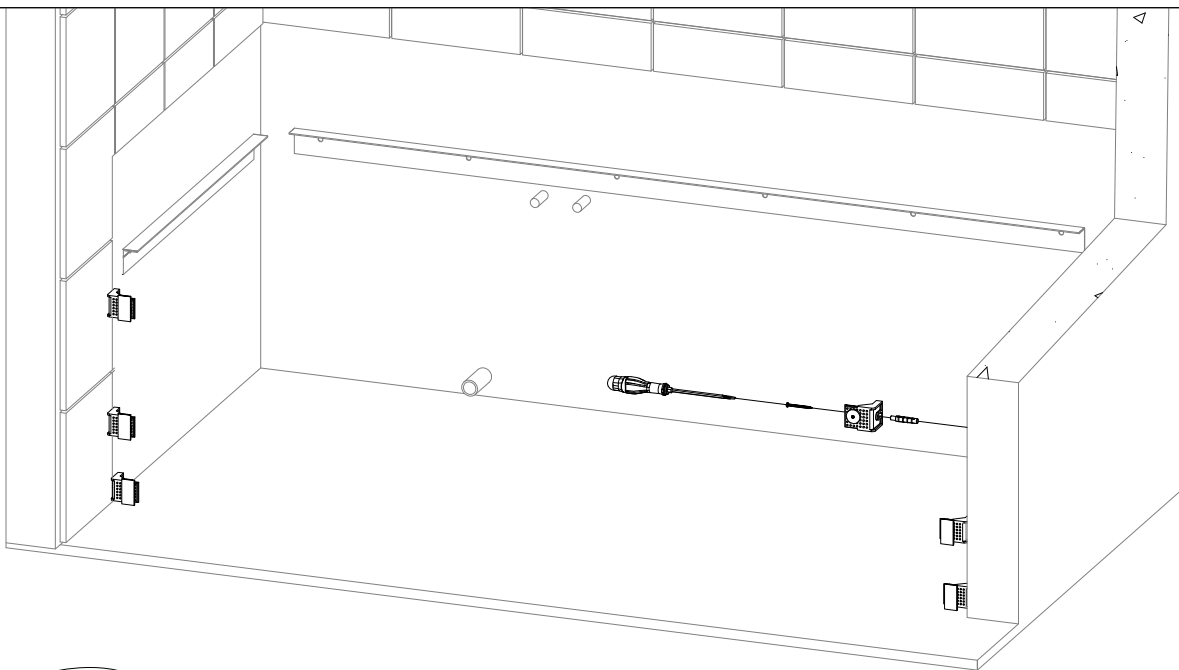
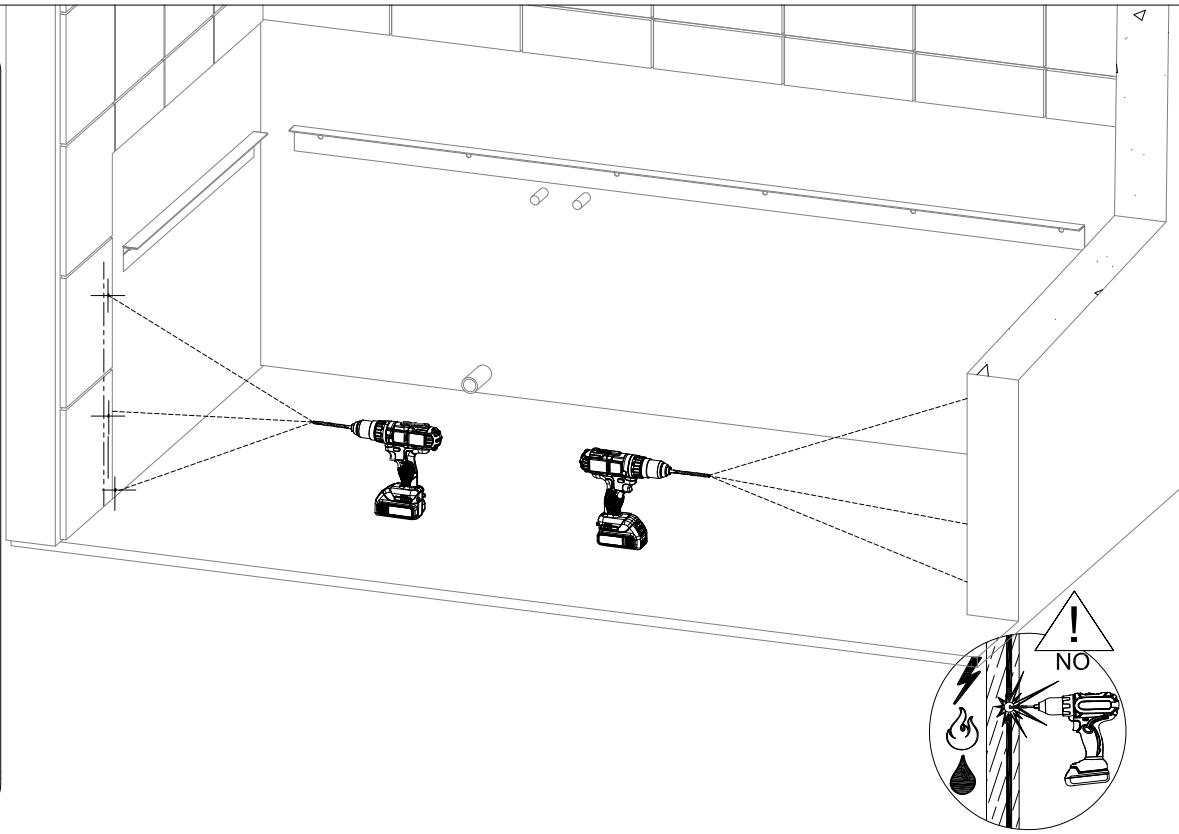
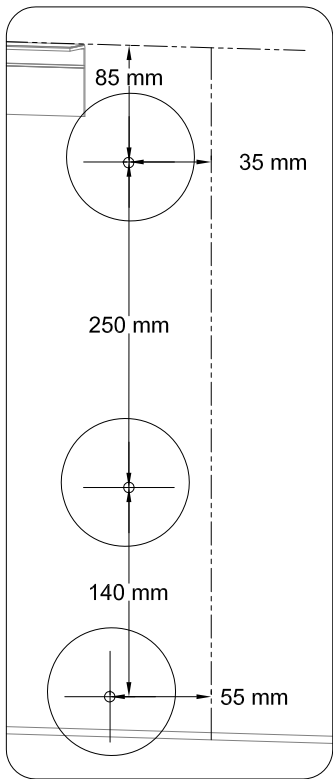


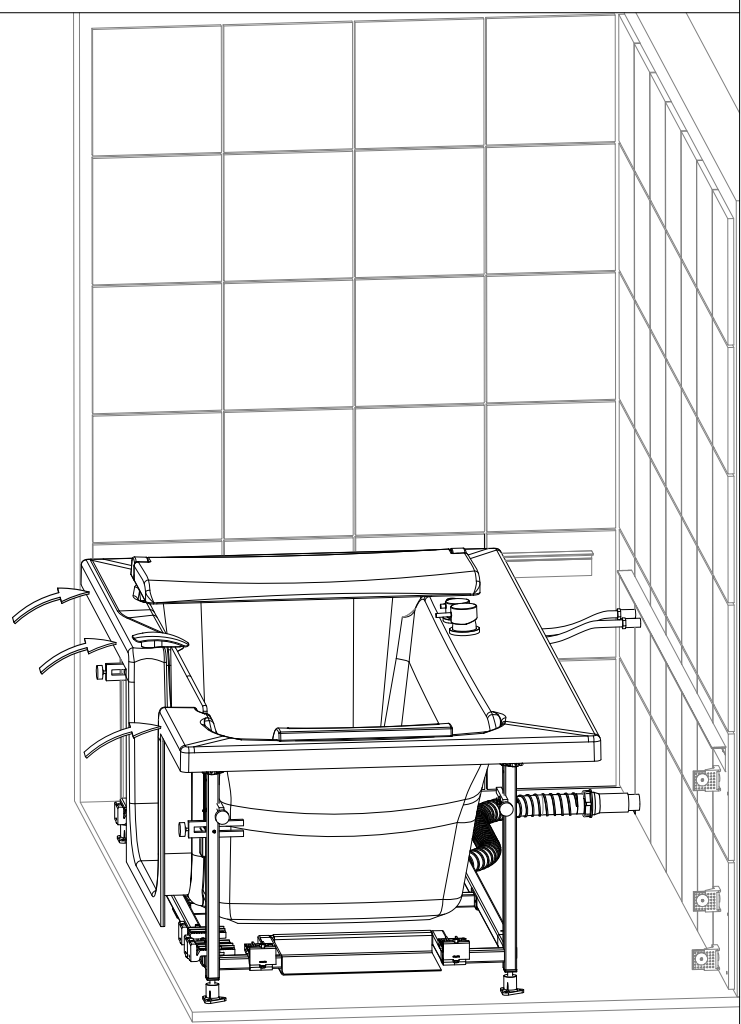
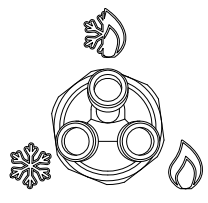
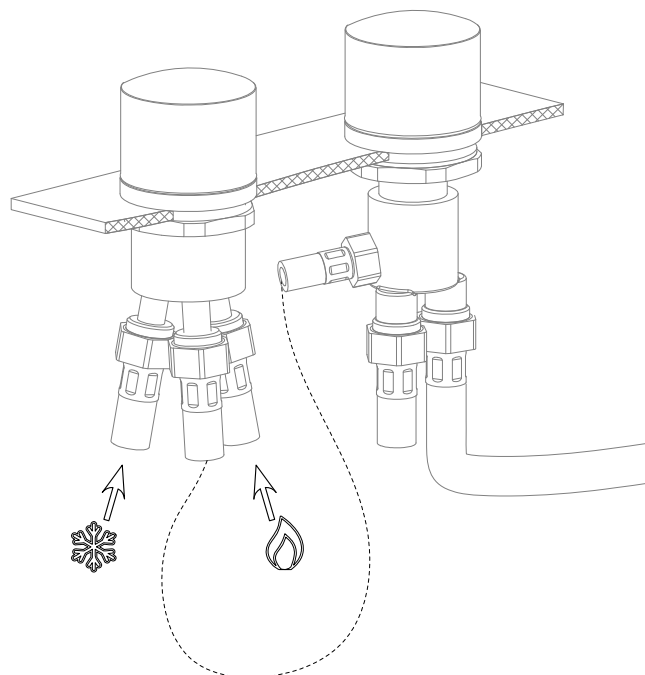
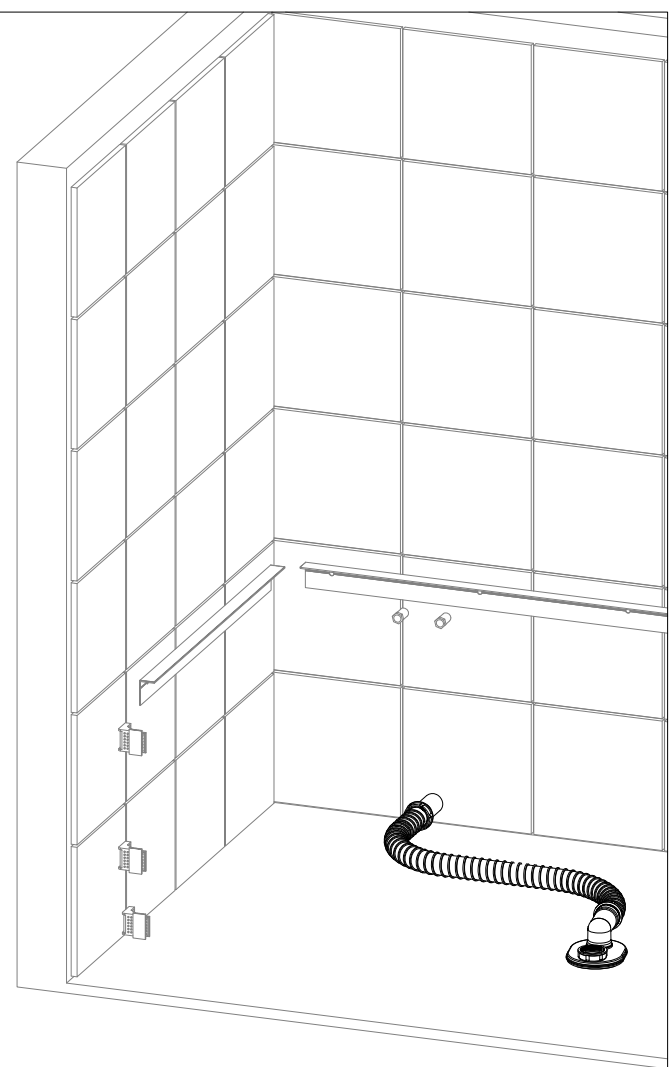
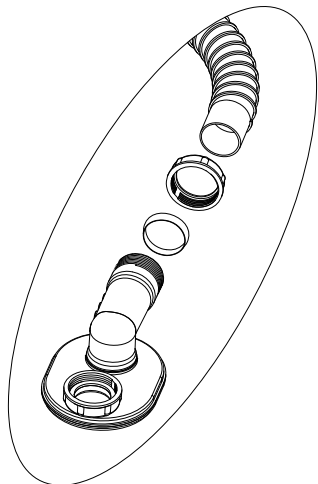
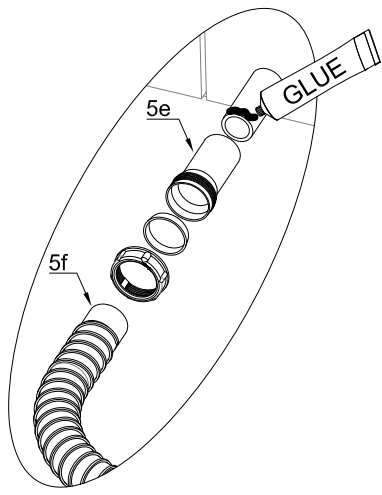
	X	Y	Z
800 x 1800	730	1750	860 mini
750 x 1700	580	1650	860 mini
750 x 1600	580	1550	860 mini

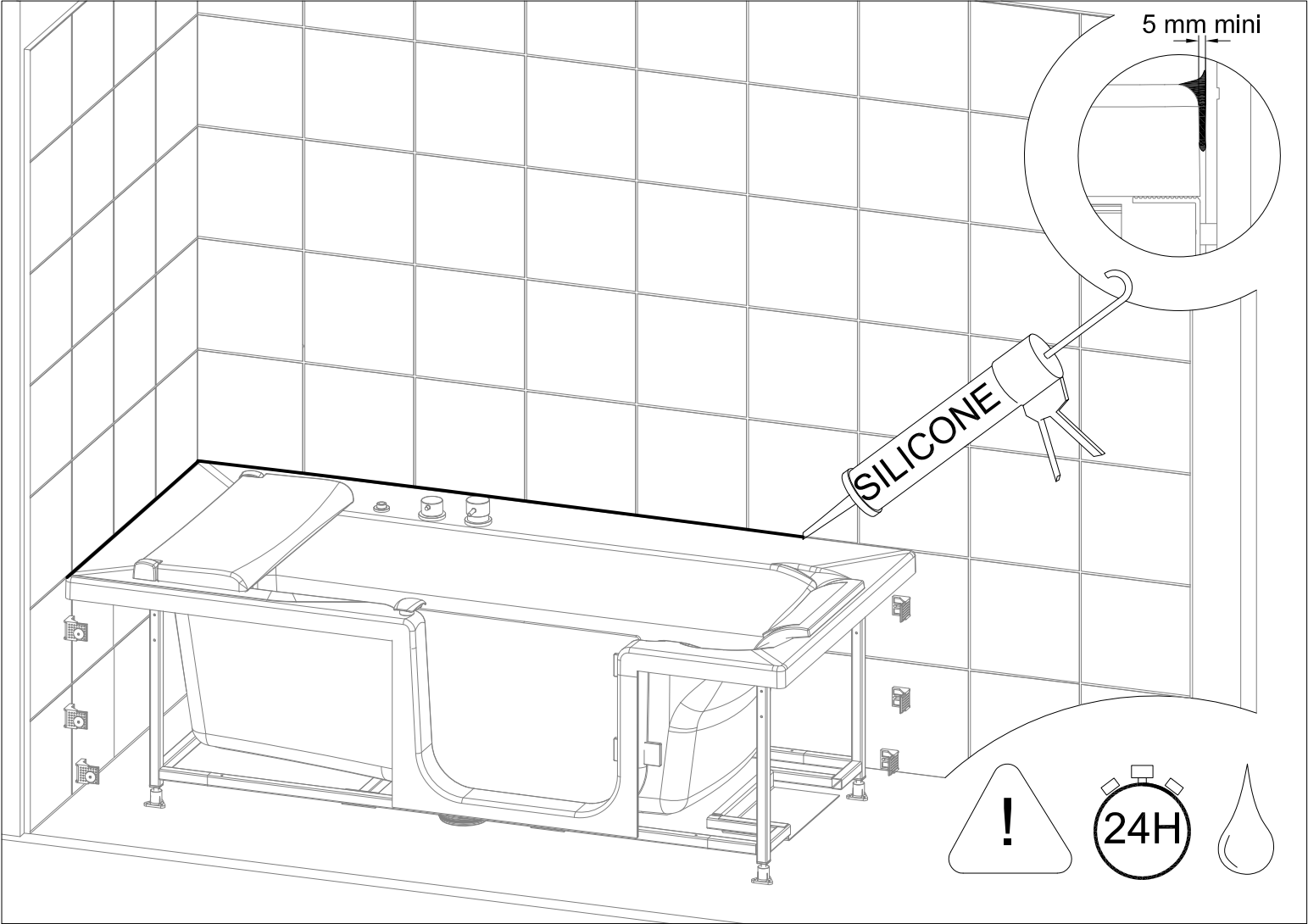












5 mm mini

SILICONE

